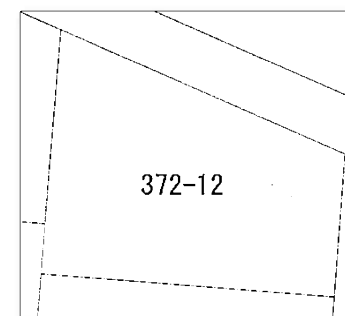


物件種別	売り土地		
価 格	907 万円		
坪 単 価 (土地)	10 万円		
所 在 地	伊勢崎市除ヶ町372-12		
交 通	JR伊勢崎駅 6Km		
土地面積	300.02 m ² 90.7 坪		
地 目	宅 地		
地 勢	平 坦		
都市計画	市街化区域		
用途地域	第一種低層住居専用地域		
建ぺい率	40%	容 積 率	80%
現 況	更地	引 き 渡 し	即時
設 備	水道	敷地内有り	
	排水	合併浄化槽	
	ガス	個別プロパン	
道 路	北		
	4 m	m	m
道路種別	市町村道		
取引形態	仲 介	建築条件	無し
備 考	坂東小学校 700m 第四中学校 1800m		



写真撮影 ↓



図面と現況が相違する場合は現況優先とさせていただきます。

大生開発株式会社

群馬県知事免許(8)3759号

群馬県伊勢崎市西久保町二丁目120-4

Tel.0270-62-7766

Fax.0270-62-7776

<http://taisei-kaihatsu.com>

詳しくはこちらから

大生開発株式会社

検索

手数料

公開日

物件番号